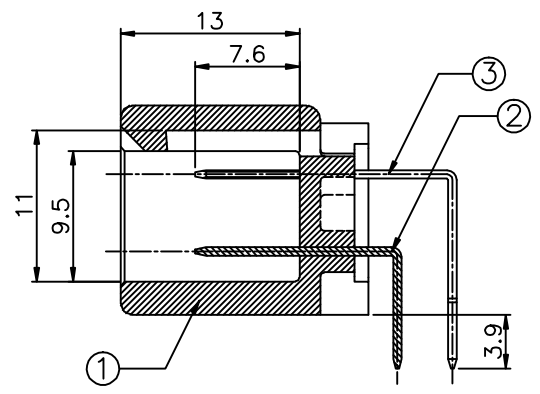
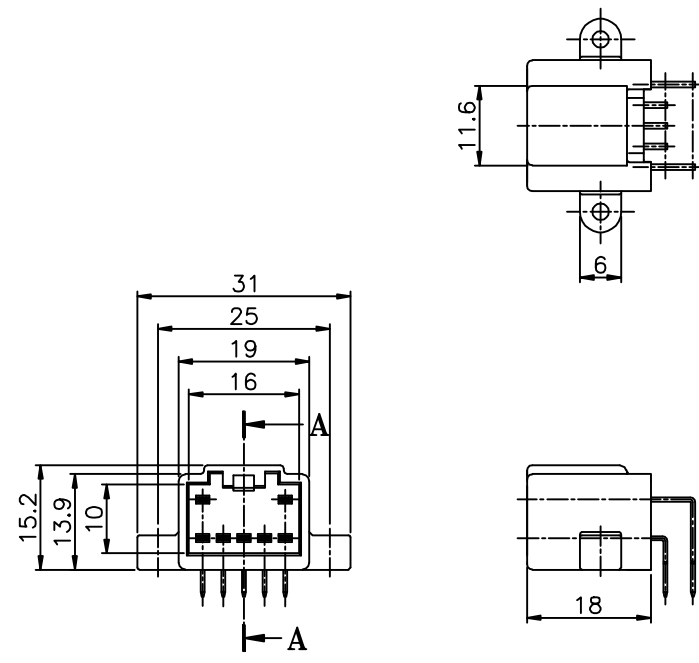
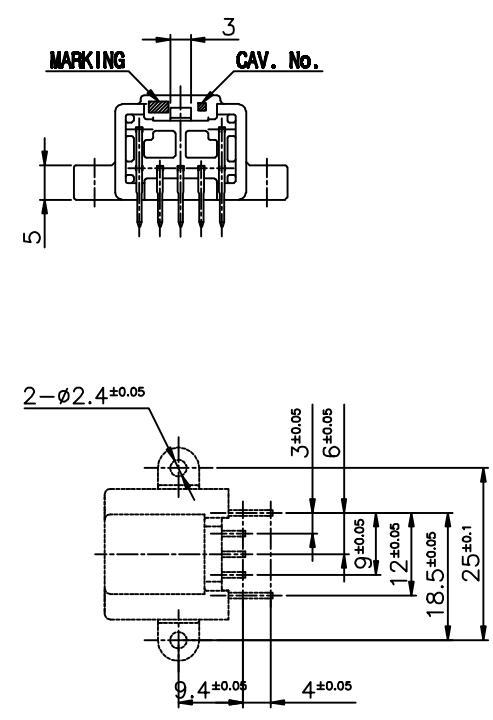


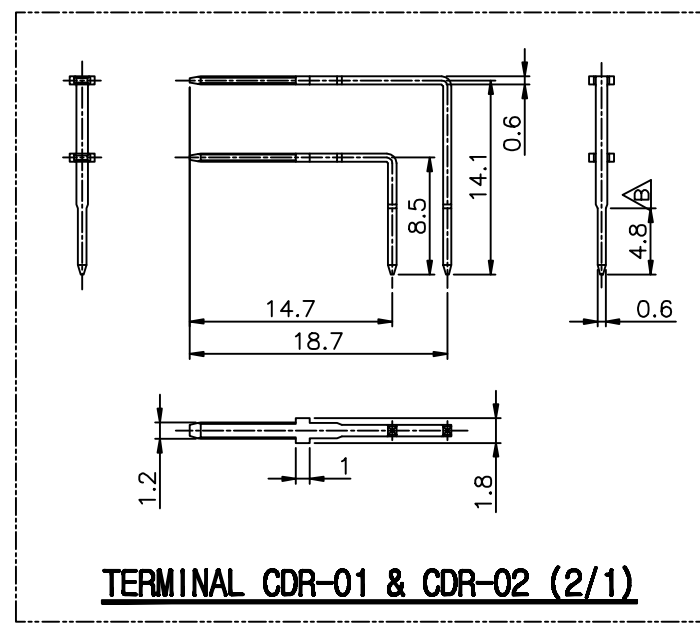
CUSTOMER DRAWING



SECTION A-A(2/1)



기판 취부 상세도



TERMINAL CDR-01 & CDR-02 (2/1)

- 주 기 -

1. 사용상 유해한 흠, BURR등이 없을 것.
2. 명시되지 않은 공차는 일반공차에 준할 것.
3. CAV. No. 및 MARKING은 당사규격에 준하여 각인할 것.
4. 본 부품은 비방수형 CONNECTOR임.
5. ASSY P/No.

ASSY P/NAME	ASSY P/No.	①	②	③
CONN. CDR07H-W ASSY	PHB43-07011	●	●	●
CONN. CDR07H-B ASSY	PHB43-07021	●	●	●
CONN. CDR07H-W-L ASSY	PHB43-07641		●	●

GENERAL TOLERANCE							
	10MAX	50MAX	100MAX	150MAX	200MAX	200VR	ANGLE
A	± 0.2	± 0.3	± 0.5	± 0.8	± 1.0	± 1.4	± 30'

No.	PART NAME	PART No.	COLOR	QUANTITY	MATERIAL		
③	TML CDR-02	MT092-31630	-	2	COPPER ALLOY		
②	TML CDR-01	MT092-30630	-	5	COPPER ALLOY		
①	CONN CDR07H-W-L	PHB43-07640	BLUE	1	PBT		
	CONN CDR07H-B	PHB43-07020	BLACK		PBT		
	CONN CDR07H-W	PHB43-07010	WHITE		PBT		
	THIRD ANGLE PROJECTION	A	-	JSJ	LSJ	CJW	
		TOLERANCE	SCALE	DESIGN	DRAWN	CHECKED	APPROVED

CJW	06.06.19	AHD4047	△ B	TML 형상변경 (1개소)	LSJ
KKL	04.11.22	BHD4052	△ A	색 상 추 가	LSJ
CJW	90.03.22	-	△ -	신 규	KKL
승인	DATE	NOTE No.	SYM	ALTERATION	담당
DRAWING NAME				CONN. CDR007H-W ASSY	
DRAWING No.				PHB43-07011-C01B	

KUM 케이유엠